

Información para la NOM o Norma Oficial Mexicana (Solo para México)

La siguiente información afecta a los dispositivos descritos en este documento de acuerdo a los requisitos de la Normativa Oficial Mexicana (NOM):

Importador:

Dell México S.A. de C.V.

Paseo de la Reforma 2620 – Piso 11*

Col. Lomas Altas

11950 México, D.F.

Número de modelo normativa: P28F

Voltaje de entrada: 100 – 240 V CA

Intensidad de entrada (máxima): 1,50 A/1,60 A/1,70 A/2,50 A

Frecuencia de entrada: 50 Hz – 60 Hz

Intensidad de salida: 3,34 A/4,62 A

Tensión nominal de salida: 19,50 V CC

Para obtener más detalles, lea la información de seguridad que se envía con el equipo. Para obtener más información sobre las mejores prácticas de seguridad, consulte dell.com/regulatory_compliance.

© 2012 Dell Inc.

Dell™, the DELL logo, and Inspiron™ are trademarks of Dell Inc. Windows® is either a trademark or registered trademark of Microsoft Corporation in the United States and/or other countries.

Regulatory model: P28F | Type: P28F001

Computer model: Inspiron 3521

© 2012 Dell Inc.

Dell™, le logo DELL et Inspiron™ sont des marques commerciales de Dell Inc. Windows® est une marque commerciale ou une marque déposée de Microsoft Corporation aux États-Unis et dans d'autres pays.

Modèle réglementaire : P28F | Type : P28F001

Modèle de l'ordinateur : Inspiron 3521

© 2012 Dell Inc.

Dell™, logotip DELL in Inspiron™ so blagovne znamke družbe Dell Inc. Windows™ je blagovna znamka ali registrirana blagovna znamka družbe Microsoft Corporation v Združenih državah Amerike in/ali drugih državah.

Regulativni model: P28F | Vrsta: P28F001

Model računalnika: Inspiron 3521

© 2012 Dell Inc.

Dell™, DELL logosu ve Inspiron™, Dell Inc.'e ait ticari markalardır. Windows® Amerika Birleşik Devletleri'nde ve/veya diğer ülkelerde Microsoft Corporation'a ait ticari marka ya da tescilli ticari markadır.

Yasal model: P28F | Tür: P28F001

Bilgisayar modeli: Inspiron 3521

© 2012 Dell Inc.

Dell™ و شعار DELL، و Inspiron™ هي علامات تجارية خاصة بشركة Dell Inc. Windows® هي إما علامة تجارية أو علامة تجارية مسجلة خاصة بشركة Microsoft Corporation في الولايات المتحدة والآخرى.

الموديل التنظيمي: P28F | النوع: P28F001

موديل الكمبيوتر: Inspiron 3521

More Information

To learn about the features and advanced options available on your computer, click **Start**→ **All Programs**→ **Dell Help Documentation** or go to support.dell.com/manuals.

To contact Dell for sales, technical support, or customer service issues, go to dell.com/ContactDell. Customers in the United States can call 800-WWW-DELL (800-999-3355).

Informations complémentaires

Pour en savoir plus sur les fonctionnalités et les options avancées disponibles sur votre ordinateur, cliquez sur **Démarrer**→ **Tous les programmes**→ **Documentation de l'aide Dell** ou allez sur support.dell.com/manuals.

Afin de prendre contact avec Dell pour des questions d'ordre commercial, de support technique ou de service après-vente, allez sur dell.com/ContactDell. Aux États-Unis, les clients peuvent appeler le 800-WWW-DELL (800-999-3355).

Več informacij

Za več informacij o funkcijah in naprednih možnostih, ki so na voljo na vašem računalniku, kliknite **Start**→ **All Programs**→ **Dell Help Documentation** ali obiščite support.dell.com/manuals.

Če želite vzpostaviti stik z družbo Dell za prodajo, tehnično podporo ali podporo uporabnikom, obiščite dell.com/ContactDell. Kupci v ZDA kličite 800-WWW-DELL (800-999-3355).

Daha Fazla Bilgi

Bilgisayarınızdaki özellikler ve gelişmiş seçenekler hakkında bilgi almak için **Başlat**→ **Tüm Programlar**→ **Dell Yardım Belgeleri** bölümüne veya support.dell.com/manuals adresine gidin.

Satış, teknik destek veya müşteri hizmetleri ile ilgili konular için Dell'e başvurmak üzere dell.com/ContactDell adresine gidin. ABD içindeki müşteriler 800-WWW-DELL (800-999-3355) numarayı arayabilir.

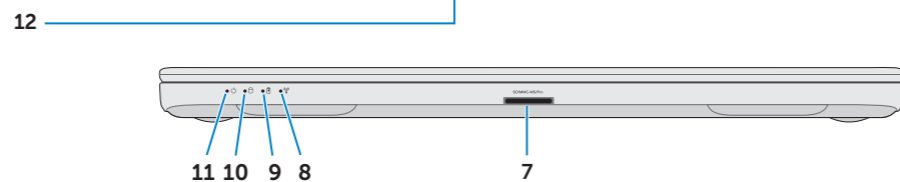
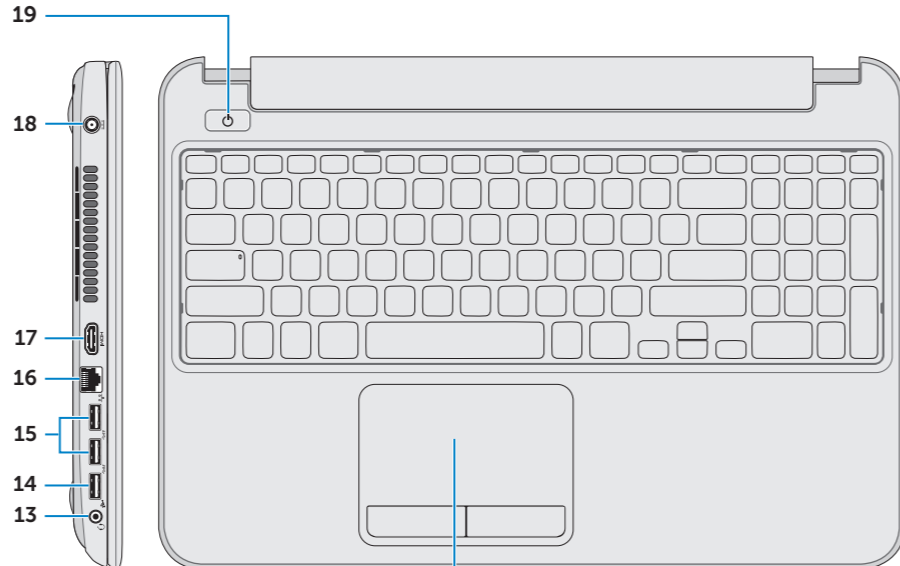
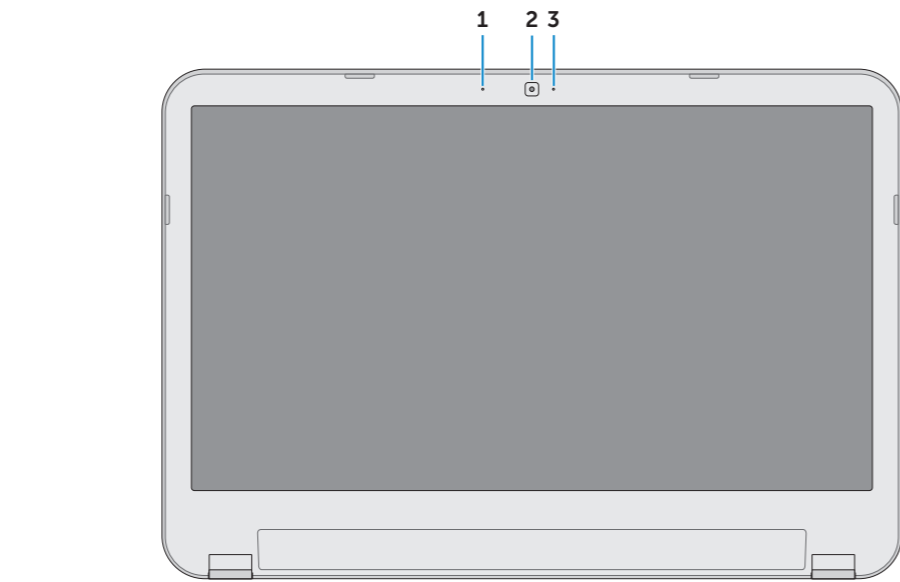
مزيد من المعلومات

لكي تتعرف على الميزات والخيارات المتقدمة المتاحة على الكمبيوتر، انقر فوق **Start** (أبدأ)← **All Programs** (كافة البرامج)← **Dell Help Documentation** (مستندات تعليمات Dell) أو اذهب إلى support.dell.com/manuals.

للاتصال بـ Dell للتواصل مع قسم المبيعات، أو الدعم الفني، أو خدمة العملاء، اذهب إلى dell.com/ContactDell. بالنسبة للعملاء الموجودين في الولايات المتحدة، يمكنكهم الاتصال بـ 800-WWW-DELL (800-999-3355).

Computer Features

Caractéristiques de l'ordinateur | Funkcije računalnika | Bilgisayar Özellikleri | ميزات الكمبيوتر



- Digital microphone
- Camera
- Camera-status light
- Security-cable slot
- Optical drive
- USB 2.0 port
- 8-in-1 media-card reader
- Wireless-status light
- Battery-status light
- Hard-drive activity light
- Power-status light
- Touchpad
- Headphone/Microphone combo port
- USB 2.0 port
- USB 3.0 port (2)
- Network port
- HDMI port
- Power-adaptor port
- Power button

- Microphone numérique
- Caméra
- Voyant d'état de la caméra
- Fente pour câble de sécurité
- Lecteur optique
- Port USB 2.0
- Lecteur de carte mémoire 8-en-1
- Voyant d'état du sans fil
- Voyant d'état de la batterie
- Voyant d'activité du disque dur
- Voyant d'état de l'alimentation
- Pavé tactile
- Port du combiné casque/microphone
- Port USB 2.0
- Ports USB 3.0 (2)
- Port réseau
- Port HDMI
- Port de l'adaptateur secteur
- Bouton d'alimentation

- Digitalni mikrofoni
- Kamera
- Lučka stanja kamere
- Reža za varnostni kabel
- Optični pogon
- Vrata USB 2.0
- Bralnik pomnilniških kartic 8-v-1
- Lučka stanja brezžične povezave
- Lučka stanja baterije
- Lučka dejavnosti trdega diska
- Lučka stanja napajanja
- Sledilna ploščica
- Kombinirana vrata za slušalke/mikrofon
- Vrata USB 2.0
- Vrata USB 3.0 (2)
- Omrežna vrata
- Vrata HDMI
- Vrata za napajalnik
- Gumb za vklop

- Dijital mikrofon
- Kamera
- Kamera durum ışığı
- Güvenlik kablosu yuvası
- Optik sürücü
- USB 2.0 bağlantı noktası
- 8'ü 1 arada medya kart okuyucu
- Kablosuz bağlantı durum ışığı
- Pil durum ışığı
- Sabit disk etkinlik ışığı
- Güç durum ışığı
- Dokunmatik yüzey
- Kulaklık/Mikrofon kombo bağlantı noktası
- USB 2.0 bağlantı noktası
- USB 3.0 bağlantı noktası (2)
- Ağ bağlantı noktası
- HDMI bağlantı noktası
- Güç adaptörü bağlantı noktası
- Güç düğmesi

- الميكروفون الرقمي
- كاميرا
- مصباح حالة الكاميرا
- فتحة كبل الأمان
- محرك الأقراص الضوئية
- منفذ USB 2.0
- قارئ بطاقة الوسائط 8 في 1
- مصباح حالة الاتصال اللاسلكي
- مصباح حالة البطارية
- مصباح نشاط محرك الأقراص الثابتة
- مصباح حالة التيار
- لوحة اللمس
- منفذ سماعة الرأس/الميكروفون متعدد الوظائف
- منفذ USB 2.0
- منفذ USB 3.0 (2)
- منفذ الشبكة
- منفذ HDMI
- منفذ مهائن التيار
- زر الطاقة



Printed in China

2012 - 08

inspiron

15

Quick Start Guide

Guide d'information rapide | Priročnik za hitri zagon

دليل البدء السريع | Hızlı Başlangıç Kılavuzu



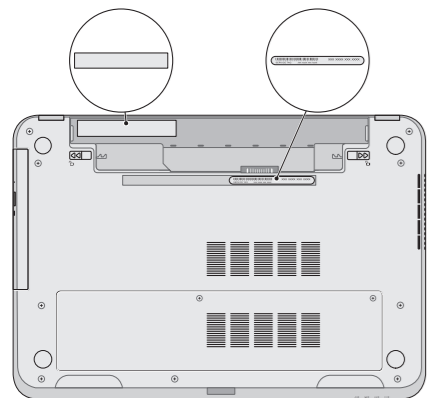
1 Locate your service tag/regulatory label

Repérez votre numéro de service/étiquette de conformité aux normes

Poiščite servisno številko/regulativno oznako

Servis etiketinizi/yasal etiketinizi bulun

حدد موقع رمز الخدمة/الملصق التنظيمي



Record your service tag here

Notez ici votre numéro de service

Zabeležite servisno številko tukaj

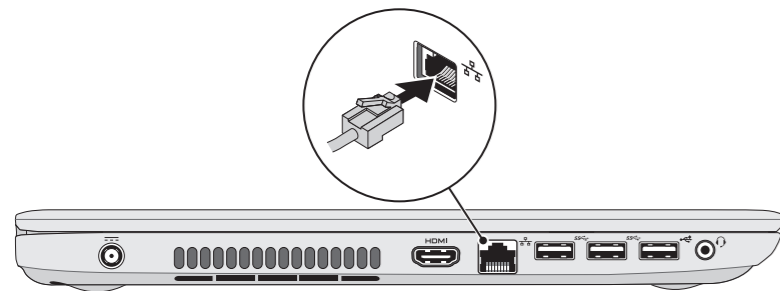
Servis etiketinizi buraya kaydedin

سجل علامة الخدمة هنا

2 Connect the network cable (optional)

Branchez le câble réseau (facultatif) | Priključite omrežni kabel (dodatna možnost)

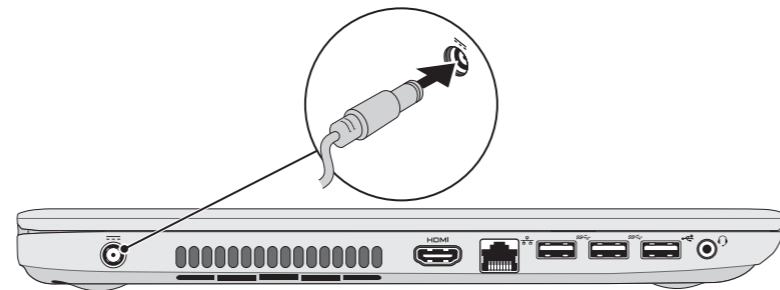
Ağ kablosunu takın (isteğe bağlı) | قم بتوصيل كبل الشبكة (اختياري)



3 Connect the power adapter

Branchez l'adaptateur secteur | Priključite napajalni kabel

Güç adaptörünü takın | قم بتوصيل مهبط التيار



4 Press the power button

Appuyez sur le bouton d'alimentation | Pritisnite gumb za vklop

Güç düğmesine basın | اضغط على زر التشغيل



5 Complete Windows setup

Terminez la configuration de Windows | Dokončajte namestitve sistema Windows

Windows kurulumunu tamamlayın | Windows إعداد اكمّل

Record your Windows password here

NOTE: Do not use the @ symbol in your password

Notez ici votre mot de passe Windows

REMARQUE : n'utilisez pas l'arobase (@) dans votre mot de passe

Tukaj zabeležite svoje geslo za Windows

OPOMBA: v geslu ne uporabite simbola @

Windows parolanızı buraya kaydedin

NOT: Parolanızda @ simgesini kullanmayın

سجل كلمة المرور لنظام Windows هنا

ملاحظة: لا تستخدم الرمز @ في كلمة المرور

6 Check wireless status

Vérifiez le statut du sans fil | Preverite stanje brezžičnega omrežja

Kablosuz bağlantı durumunu kontrol edin | افحص حالة الاتصال اللاسلكي



Function Keys

Touchez de fonction | Funkcijske tipke | Fonksiyon Tuşları | مفاتيح الوظائف

F1	Switch to external display	Bascule vers moniteur externe Preklopi na zunanji zaslon Harici ekrana geçiş yap التبديل إلى الشاشة الخارجية
F2	Turn off/on wireless	Activation/désactivation du sans fil Vklopi/izklopi brezžično omrežje Kablosuz özelliğini aç/kapa تشغيل/إيقاف الاتصال اللاسلكي
F3	Enable/disable touchpad	Activation/désactivation du pavé tactile Omogoči/onemogoči drsno ploščico Dokunmatik yüzeyi etkinleştir/devre dışı bırak تمكين/تعطيل لوحة اللمس
F4	Decrease brightness	Diminue la luminosité Pomanjšaj svetlost Parlaklığı düşür خفض مستوى السطوع
Fn + F5	Increase brightness	Augmente la luminosité Povečaj svetlost Parlaklığı arttır زيادة مستوى السطوع
F8	Play previous track or chapter	Lire le morceau ou le chapitre précédents Predvajaj prejšnji posnetek ali poglavje Önceki parçayı veya bölümü oynat تشغيل المسار أو الفصل السابق
F9	Play/Pause	Lire/Pause Predvajaj/premor Oynat/Duraklat تشغيل/إيقاف مؤقت
F10	Play next track or chapter	Lire le morceau ou le chapitre suivants Predvajaj naslednji posnetek ali poglavje Sonraki parçayı veya bölümü oynat تشغيل المسار أو الفصل التالي
F11	Decrease volume level	Diminue le volume sonore Pomanjšaj stopnjo glasnosti Ses seviyesini düşür خفض مستوى الصوت
F12	Increase volume level	Augmente le volume sonore Povečaj stopnjo glasnosti Ses seviyesini arttır رفع مستوى الصوت
	Mute audio	Coupe le son Utišaj zvok Sesi kapat كتم الصوت